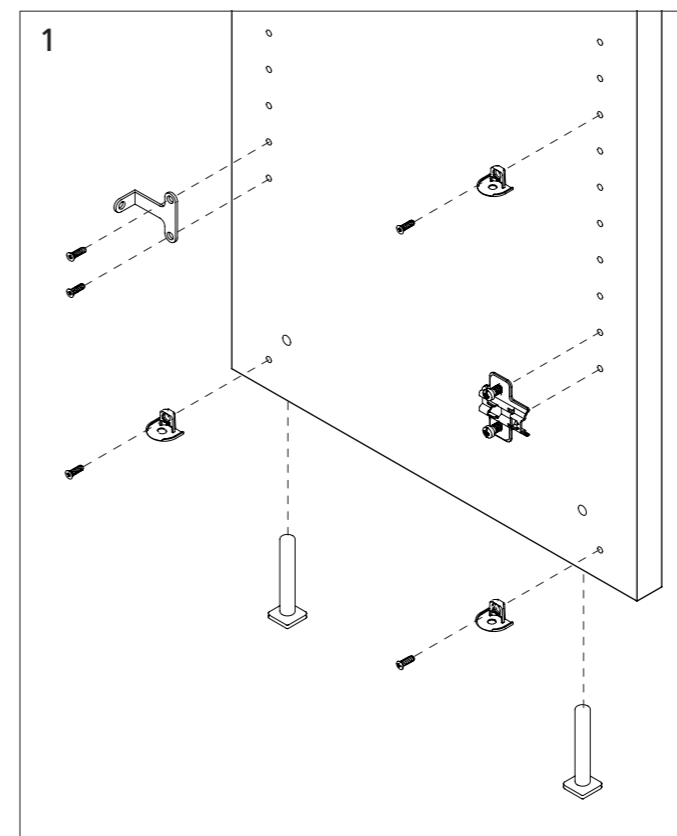
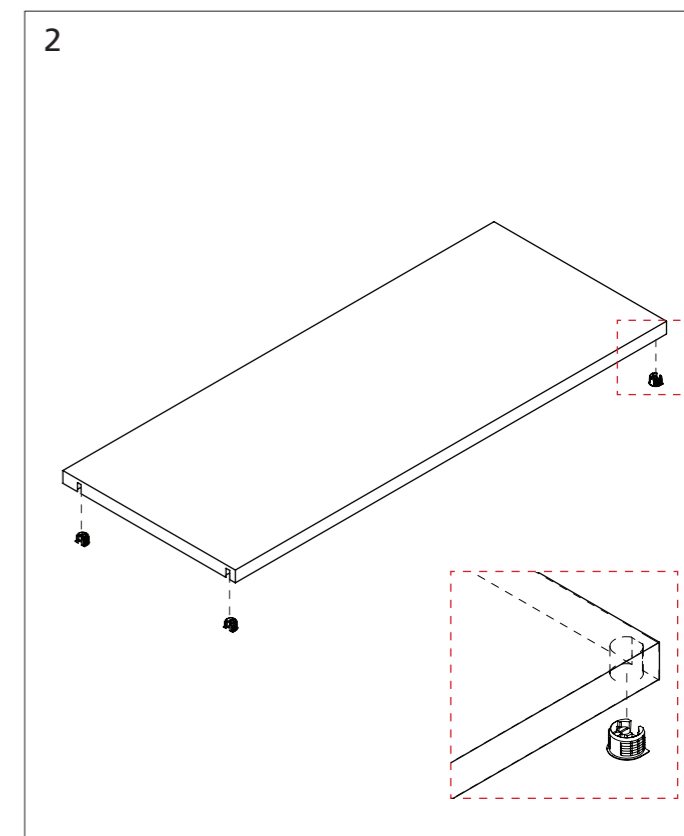


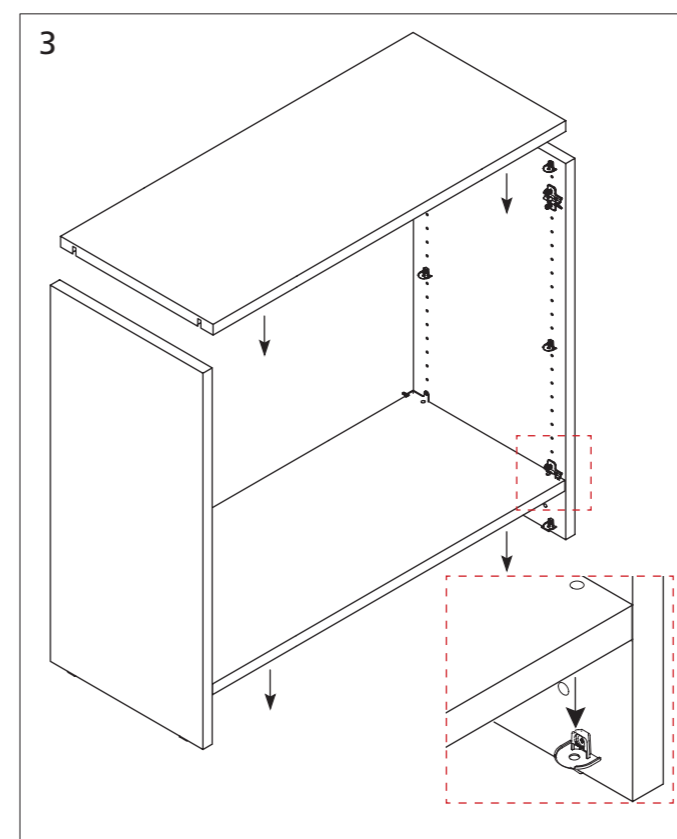
Componente	Descrizione	Componente	Descrizione	Componente	Descrizione
	Piedino livellatore Camar D12 H.52 art. 0053871		Serratura a leva Meroni art. 2130		Molla in acciaio effegi Brevetti art. 72XAC165035
	Uniblock D18 H.17,5 per ripiani sp.25 Emuca art. 8175421 Staffa per Uniblock per ripiani sp.25 Emuca art. 8176007		Perno diam.10 con filetto mordente da 6 Effegi Brevetti art. 257XPML051031		Vite TSP TC da 3,5x16
	Tappo in plastica copriforo D8 art.		Profilo per battuta anta, a scatto, coestruso in barra		Vite EURO TSP da 6x13,7 Emuca art. 5044107
	Fermaschienale in acciaio Emuca art. 8030907		Cerniera in acciaio 110° con fori a 48 (NO ammortizzata) Emuca art. 1043607		Vite LUNA FL da 6x9 per ripiani metallici art. 8032605
	Maniglia Fuji in zama fin alluminio satinato opaco diam.12 int.128 h.135 Emuca art. 9354025 AL		Basetta in acciaio con viti premontate Emuca art. 1		Vite TCTC da 4x16



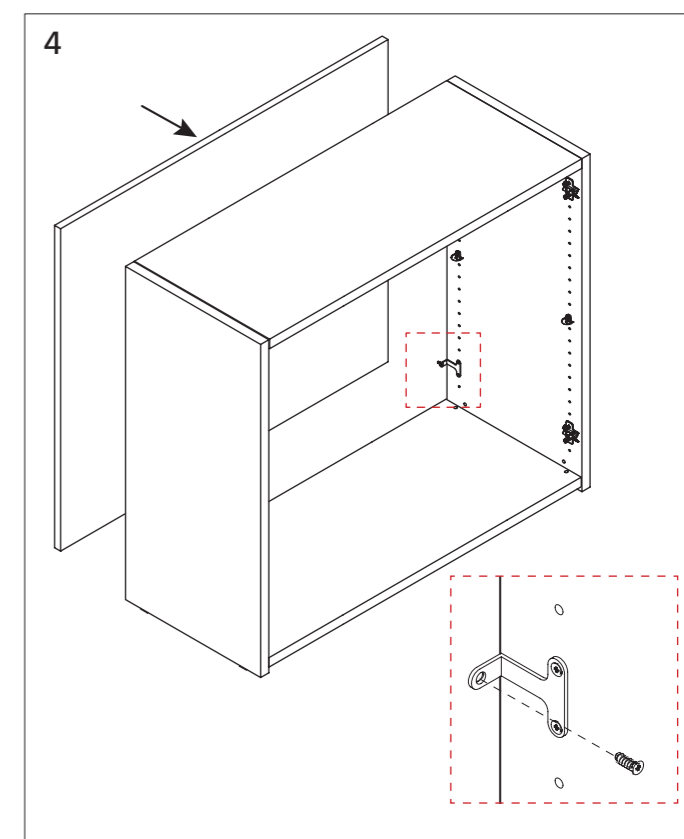
1. Attrezzare le spalle e le spalle intermedie installando le basette per le cerniere, le staffe UNIBLOCK per i ripiani in legno o le viti Luna FL per i ripiani metallici, i reggischienali e infilando i piedini.



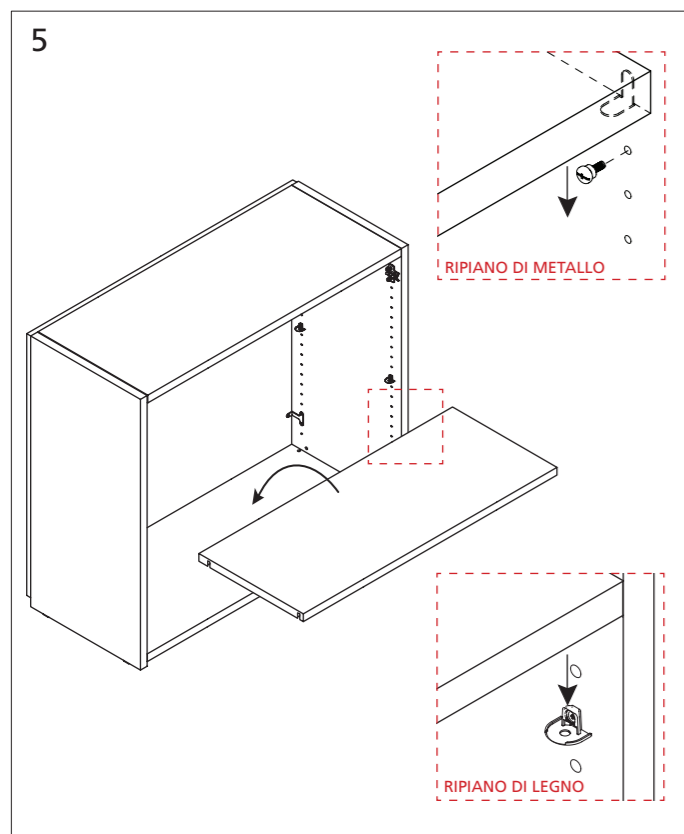
2. Inserire gli UNIBLOCK nei ripiani in legno, nella base e nel cappello utilizzando un martello di gomma.



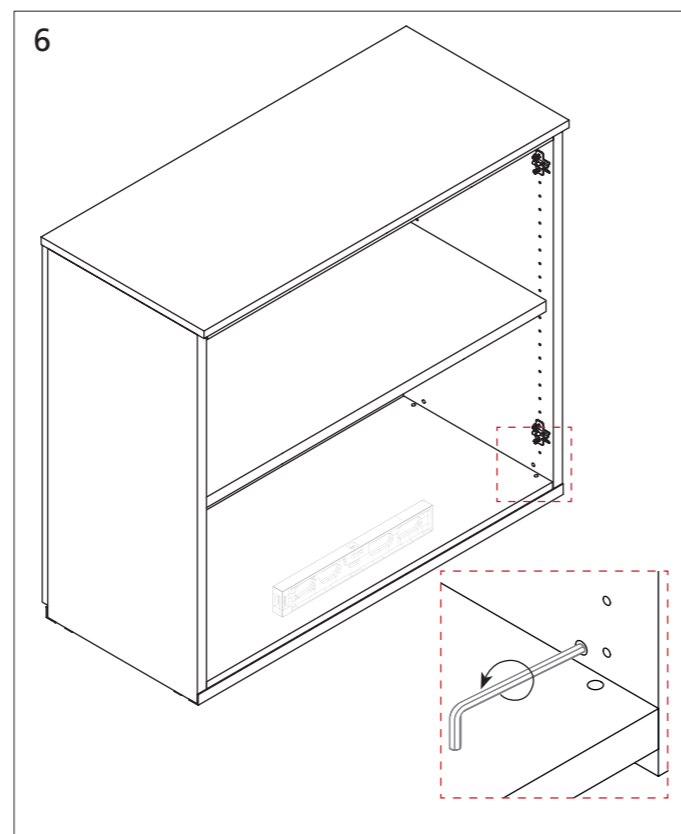
3. Installare il cappello e la base inserendoli nelle apposite staffe montate in precedenza.



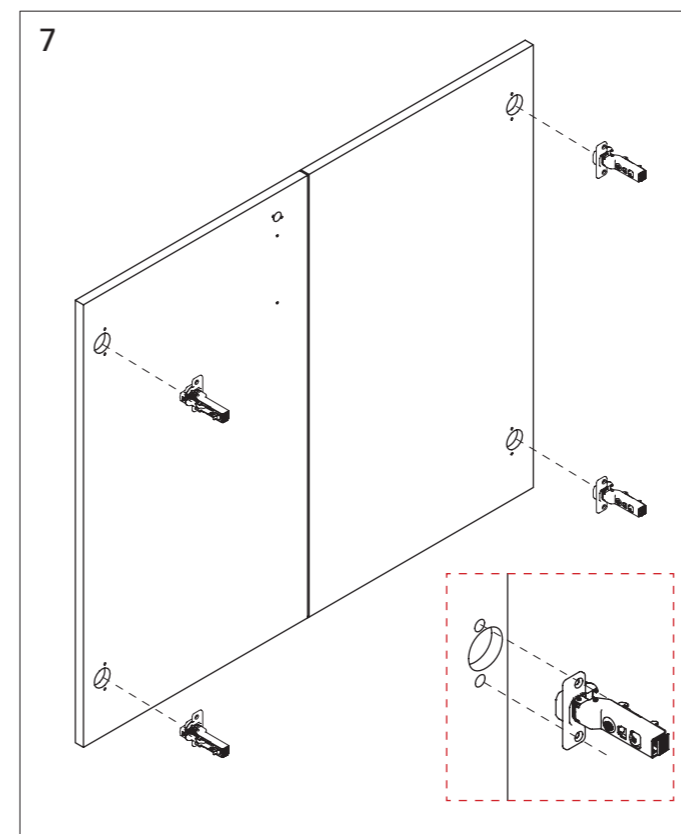
4. Accostare lo schienale alle spalle aiutandosi con le ventose e avvitare le viti EURO TSP da 6x13,7 in corrispondenza dei fori.



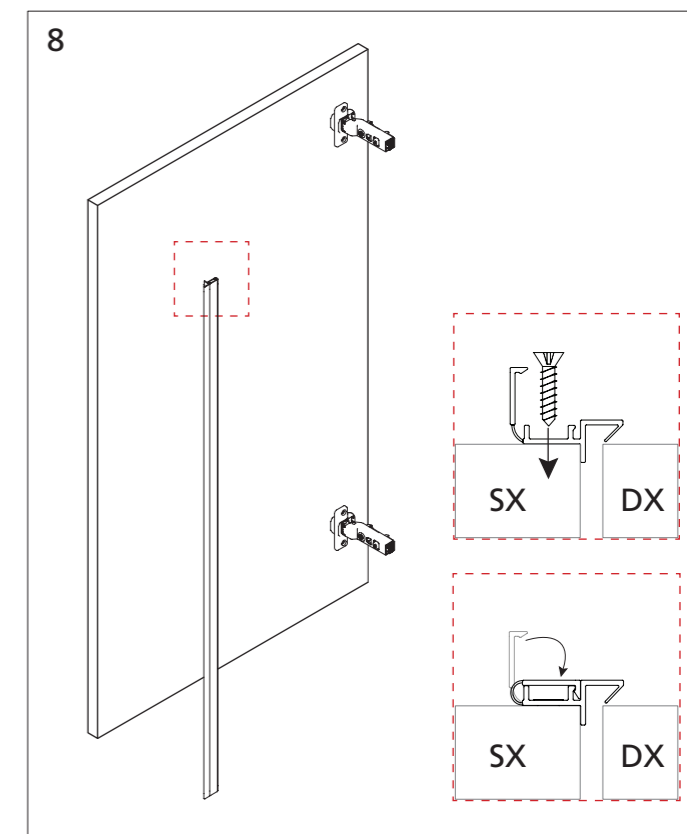
5. Inserire i ripiani in legno in corrispondenza delle staffe montate in precedenza, o i ripiani metallici in corrispondenza delle viti LUNA FL da 6x9.



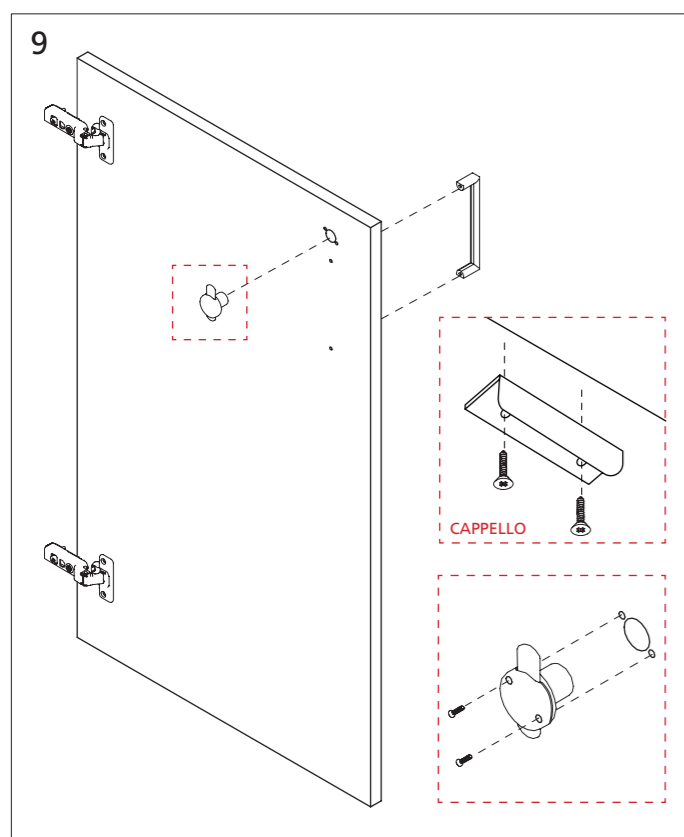
6. Regolare i piedini affinché la struttura sia in bolla.



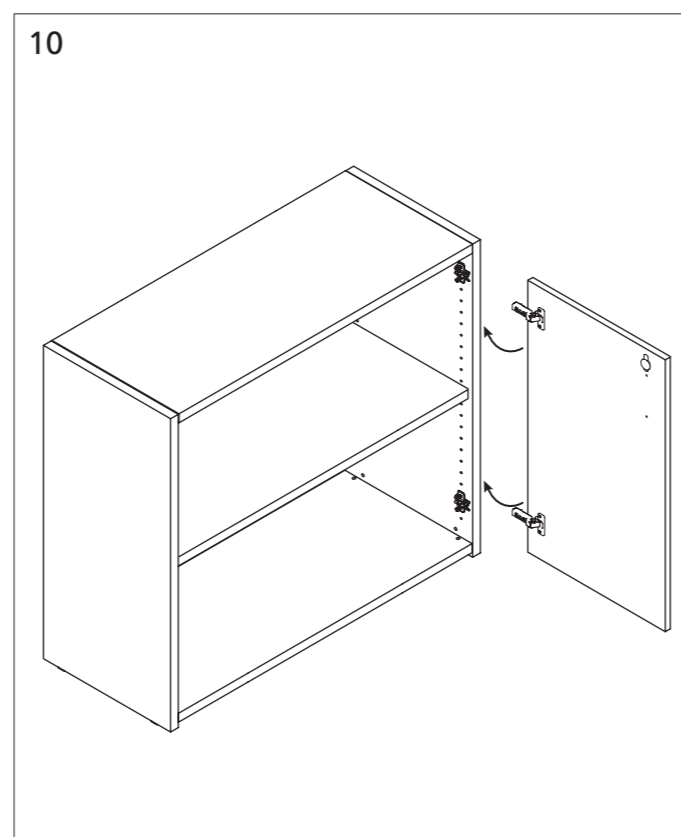
7. Installare le cerniere nelle ante utilizzando un martello di gomma.



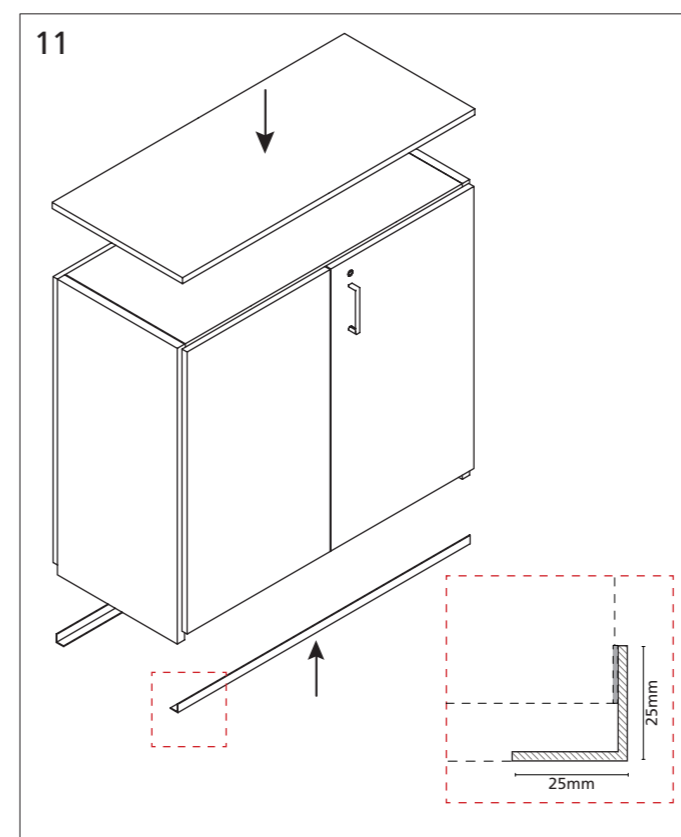
8. Applicare il profilo parapolvere sull'anta senza maniglia usando le viti TSP TC da 3,5x16.



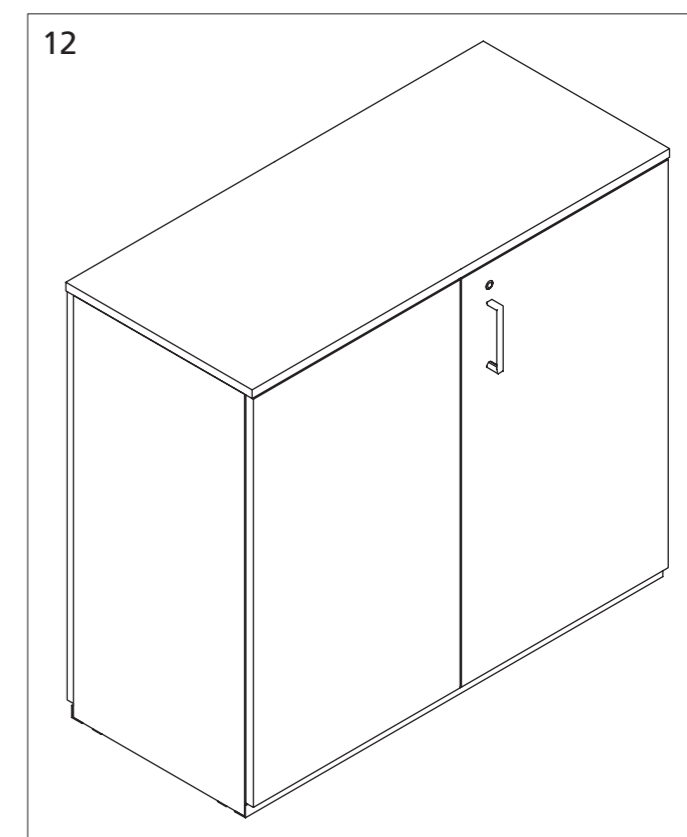
9. Installare sull'anta la maniglia e la serratura a leva con le viti in dotazione. Montare la staffa sul cappello con le viti TSP TC da 3,5x16 in modo tale da far lavorare la serratura.



10. Installare le ante facendole scattare nelle apposite basette montate in precedenza sulle spalle e regolarle.



11. Installare il top con le viti 4,5x35 e i profili a L incollandoli alla base con il nastro adesivo preincollato.



12. Il montaggio è concluso.