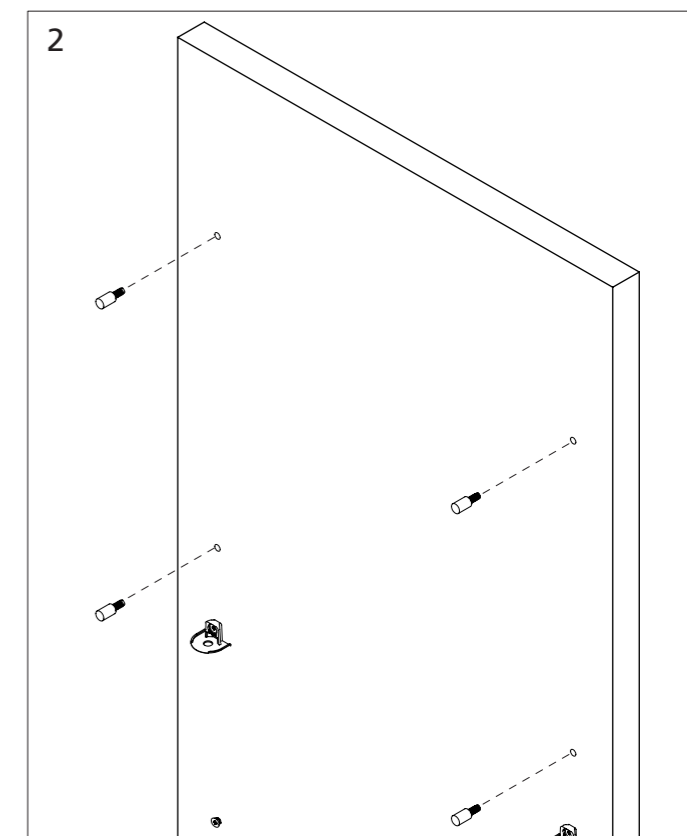
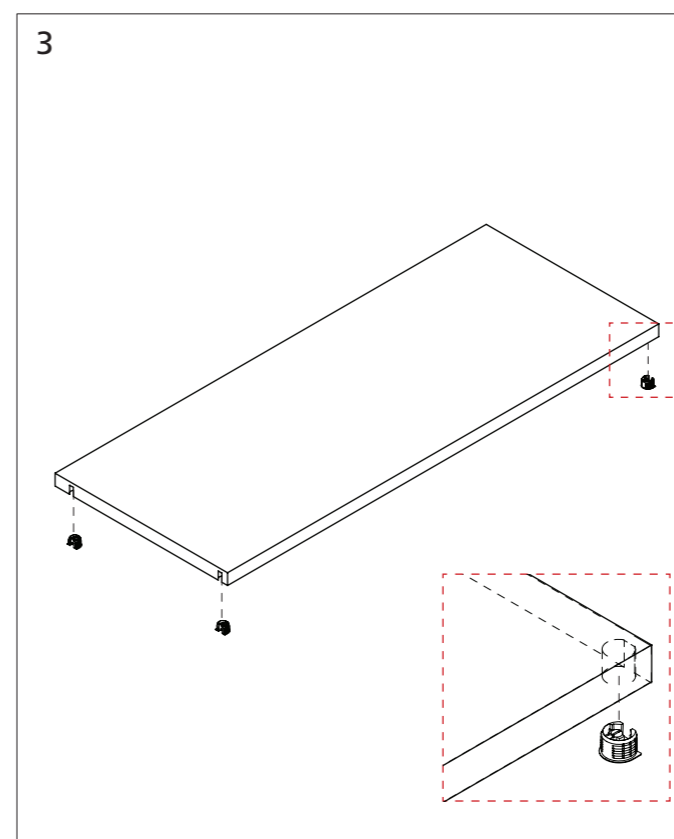


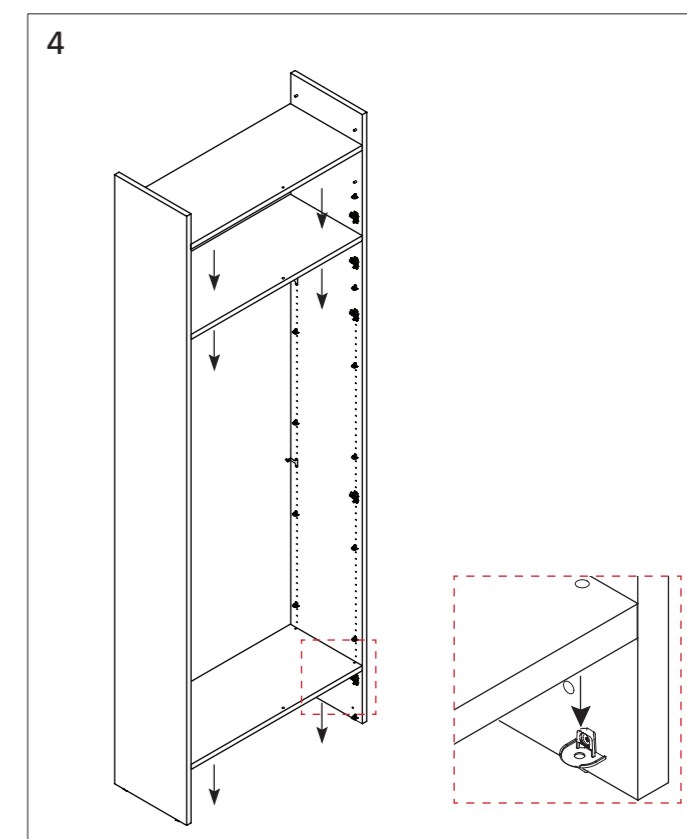
1. Attrezzare le spalle e la spalla intermedia installando le basette per le cerniere, le staffe UNIBLOCK per i ripiani in legno o le viti Luna FL per i ripiani metallici, i reggischienali e infilando i piedini.



2. Attrezzare le spalle installando i perni diametro 10 per i tamponamenti.

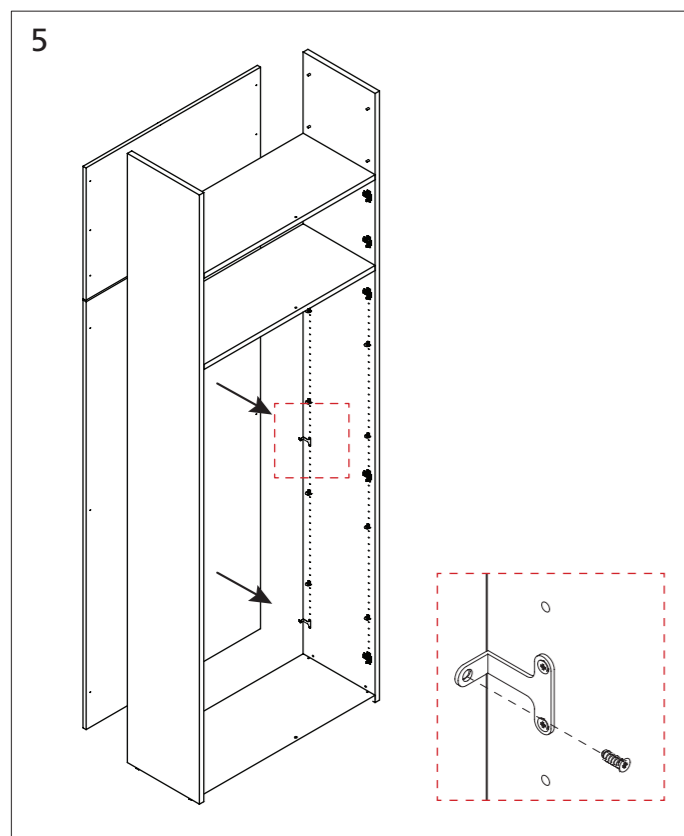


3. Inserire gli UNIBLOCK nei ripiani in legno, nella base e nel cappello utilizzando un martello di gomma.

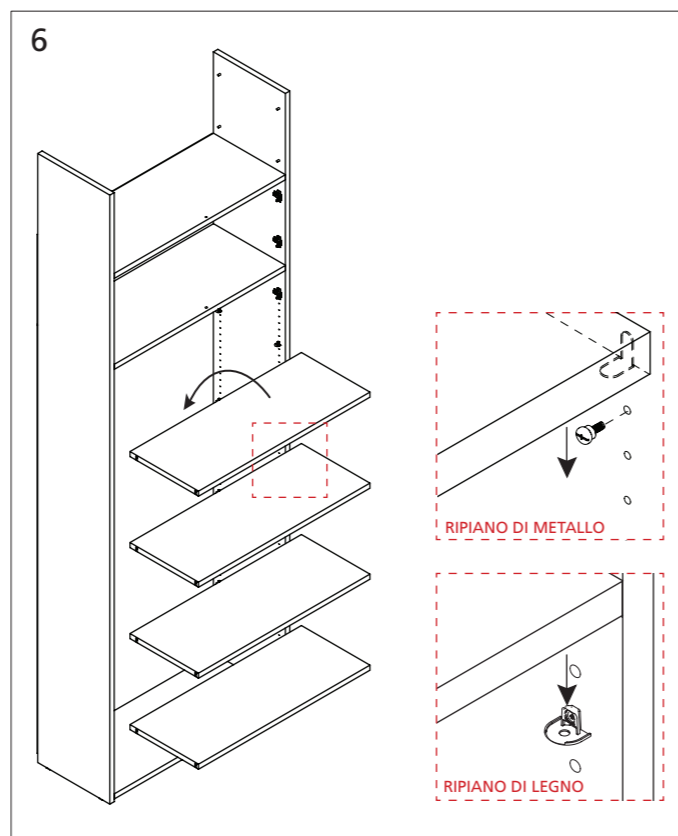


4. Installare base, cappello e intermedio inserendoli nelle apposite staffe montate in precedenza.

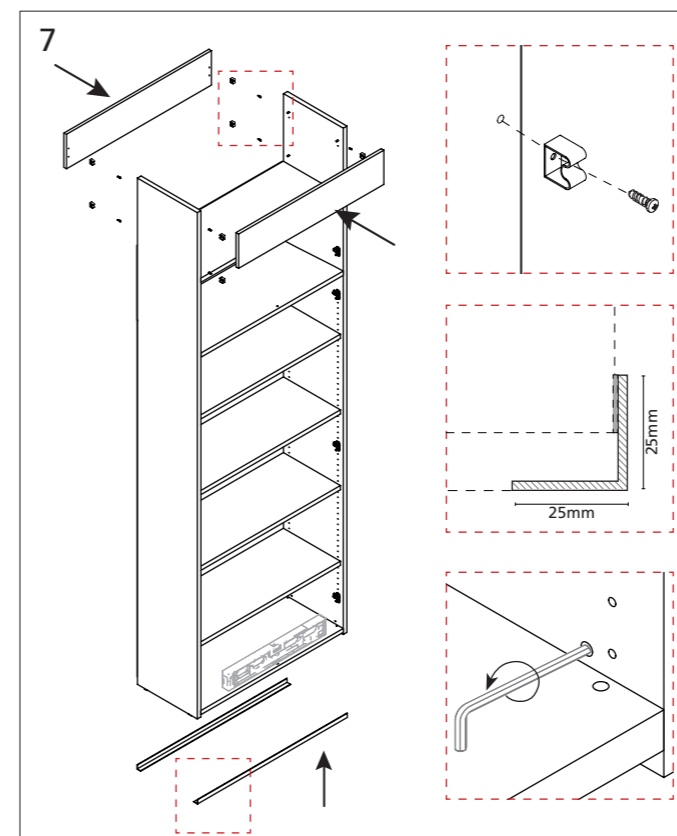
Componente	Descrizione	Componente	Descrizione	Componente	Descrizione
	Piedino livellatore Camar D12 H.52 art. 0053871		Serratura a cariglione con cilindro Meroni art. 2184N2014		Serratura a leva Meroni art. 2130
	Kit accessori serratura a cariglione Meroni art. OGRA872BN		Asta rotante nichelata per cariglione Meroni art. O837N2000		
	Uniblock D18 H.17,5 per ripiani sp.25 Emuca art. 8175421		Staffa per Uniblock per ripiani sp.25 Emuca art. 8176007		Perno diam.10 con filetto mordente da 6 Effegi Brevetti art. 257XPML051031
	Molla in acciaio effegi Brevetti art. 72XAC165035		Vite TSP TC da 3,5x16		Vite EURO TSP da 6x13,7 Emuca art. 5044107
	Fermaschienale in acciaio Emuca art. 8030907		Cerniera in acciaio 110° con fori a 48 (NO ammortizzata) Emuca art. 1043607		Basetta in acciaio con viti premontate Emuca art. 1041407
	Maniglia Fuji in zama fin alluminio satinato opaco diam.12 int.128 h.135 Emuca art. 9354025 AL		Vite LUNA FL da 6x9 per ripiani metallici art. 8032605		Vite TCTC da 4x16
	Tappo in plastica copriforo D8 da installare sulla base				



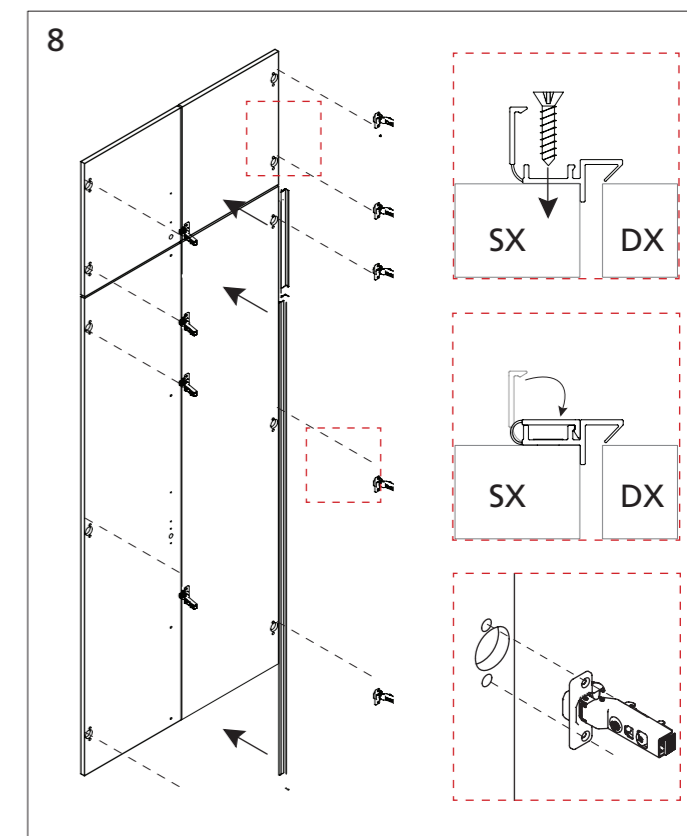
5. Accostare gli schienali alle spalle aiutandosi con le ventose e avvitare le viti EURO TSP da 6x13,7 in corrispondenza dei fori.



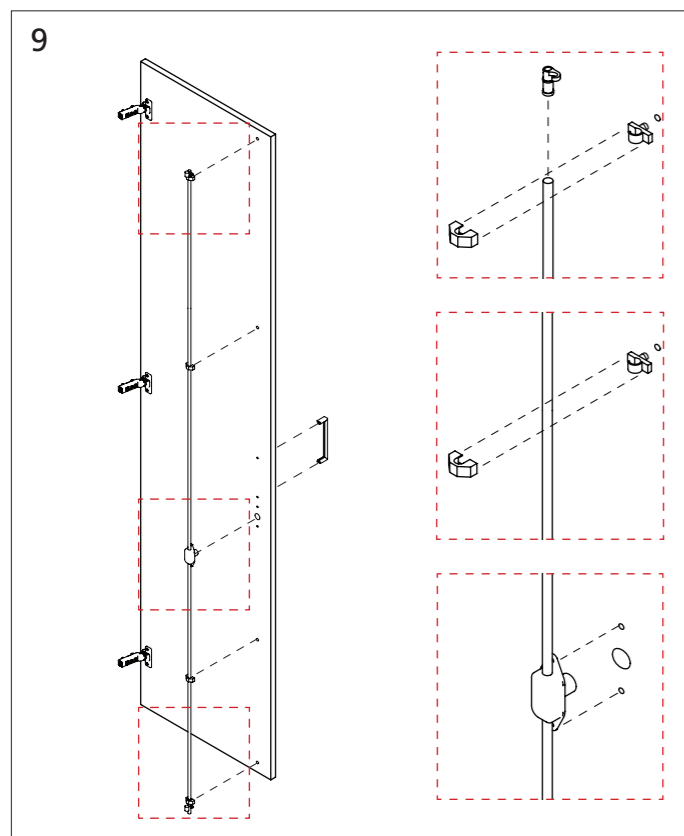
6. Inserire i ripiani in legno in corrispondenza delle staffe montate in precedenza, o i ripiani metallici in corrispondenza delle viti LUNA FL da 6x9.



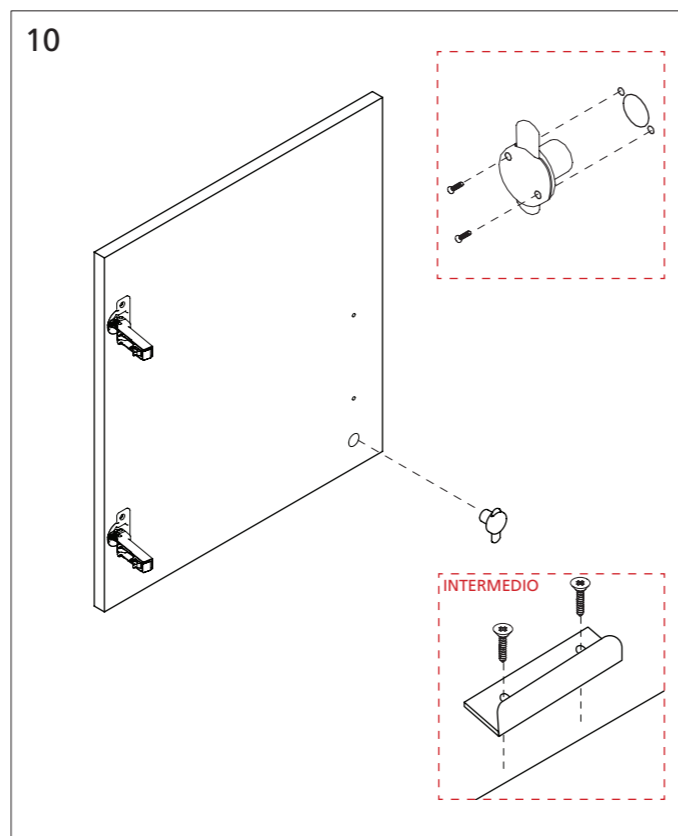
7. Installare le molle sui tamponamenti utilizzando le viti TCTC da 4x16, agganciare i tamponamenti e installare i profili a L incollandoli alla base con il nastro adesivo preincollato. Regolare i piedini.



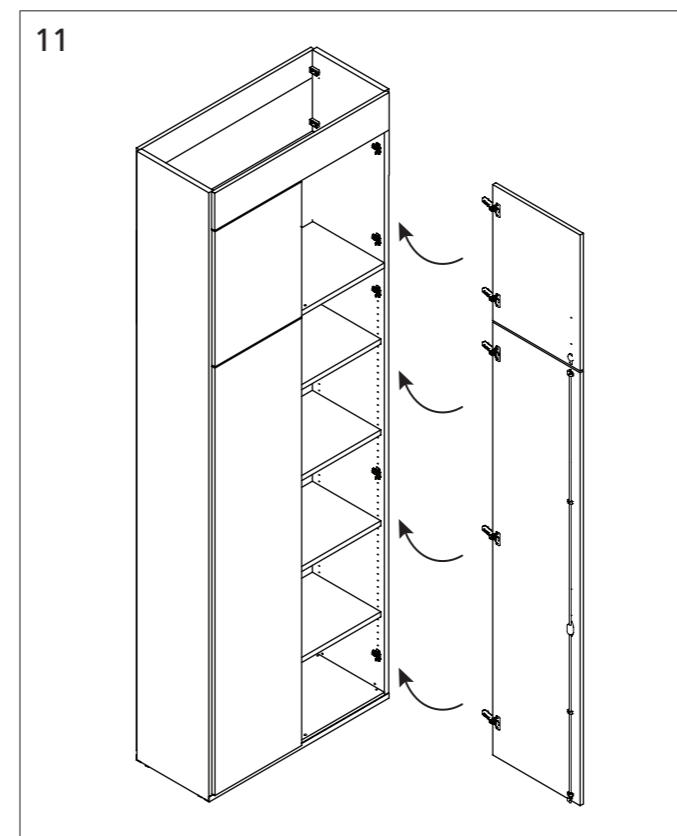
8. Installare le cerniere nelle ante utilizzando un martello di gomma e applicare il profilo parapolvere sull'anta senza maniglia con le viti in dotazione 3,5x16.



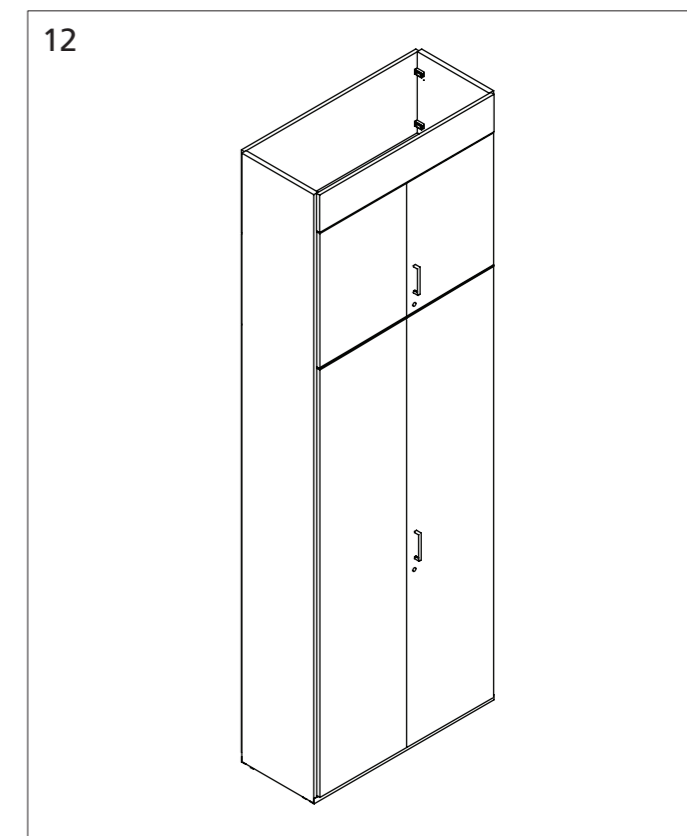
9. Sull'anta inferiore installare la maniglia con le viti in dotazione e in seguito la serratura a cariglione, inserendo gli accessori nelle ante con un martello di gomma.



10. Sull'anta superiore installare la serratura a leva avvitandola con la staffa in dotazione nel kit. Installare sul ripiano intermedio la L di bloccaggio in dotazione nel kit.



11. Installare le ante facendole scattare nelle apposite basette montate in precedenza sulle spalle e regolarle.



12. Il montaggio è concluso.