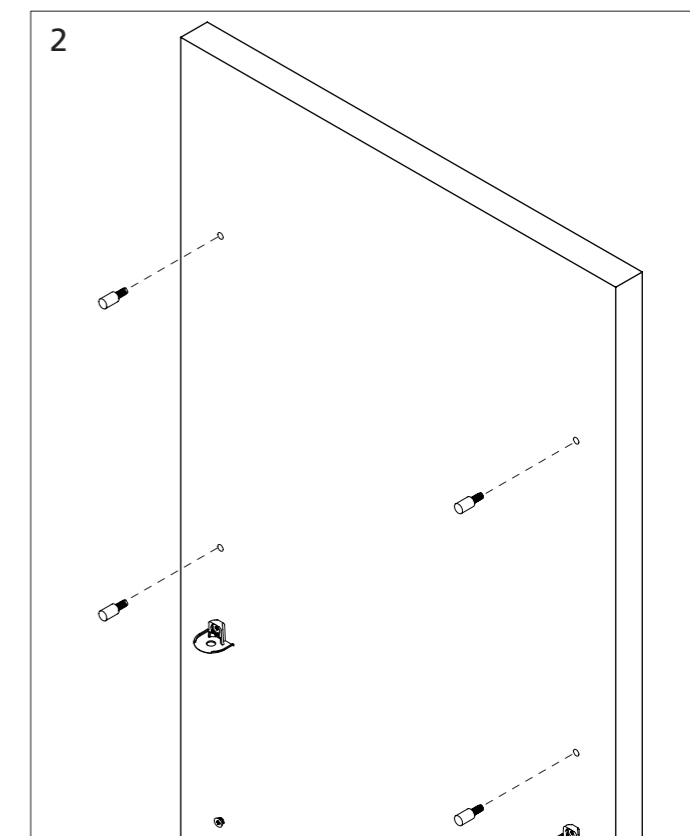
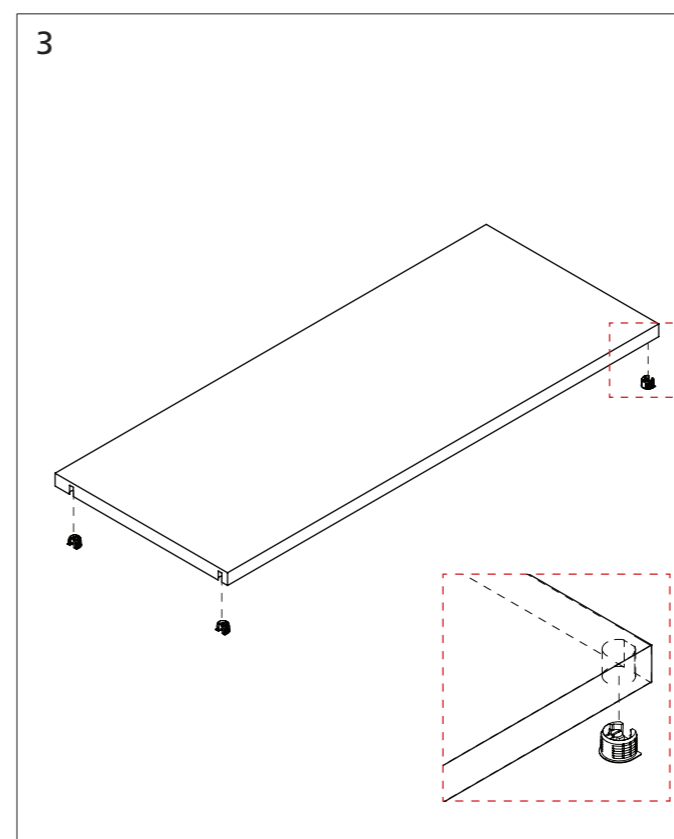


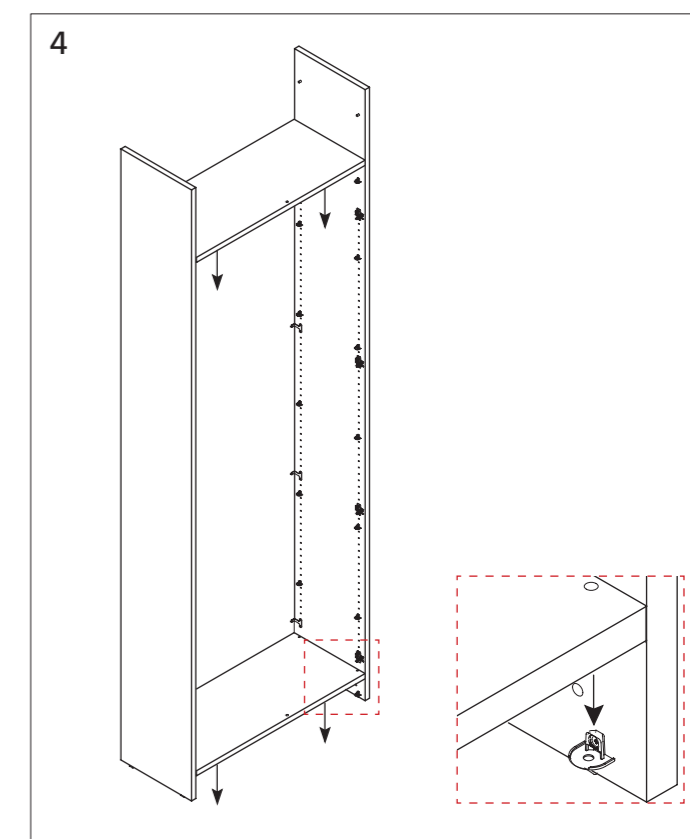
1. Attrezzare le spalle e le spalle intermedie installando le basette per le cerniere, le staffe UNIBLOCK per i ripiani in legno o le viti Luna FL per i ripiani metallici, i reggischienali e infilando i piedini.



2. Attrezzare le spalle installando i perni diametro 10 per i tamponamenti.

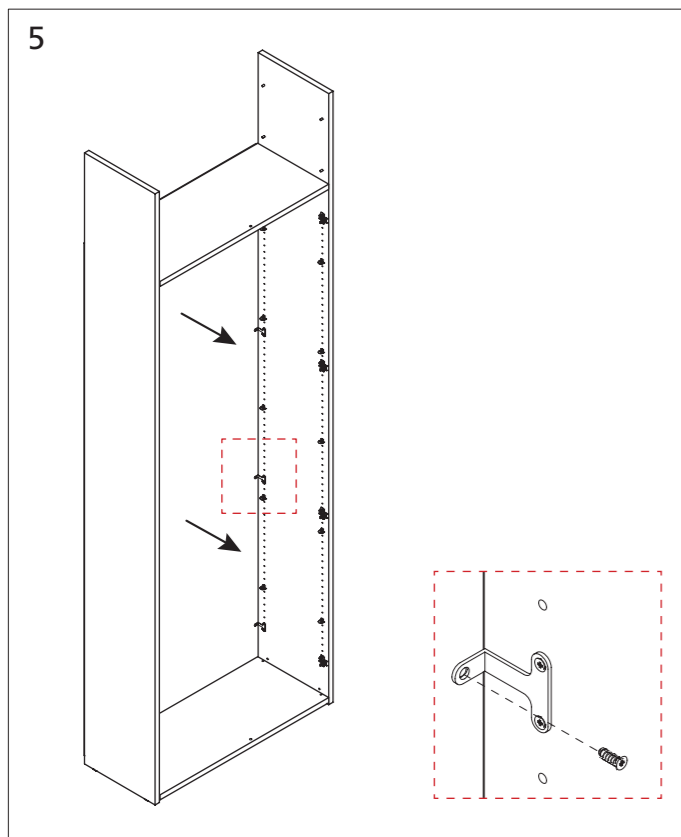


3. Inserire gli UNIBLOCK nei ripiani in legno, nella base e nel cappello utilizzando un martello di gomma.

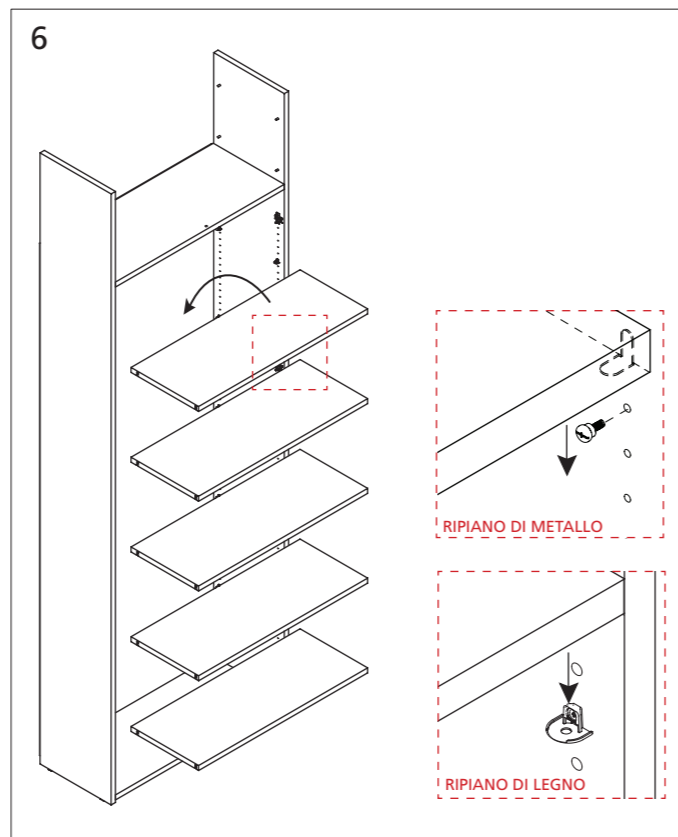


4. Installare il cappello e la base inserendoli nelle apposite staffe montate in precedenza.

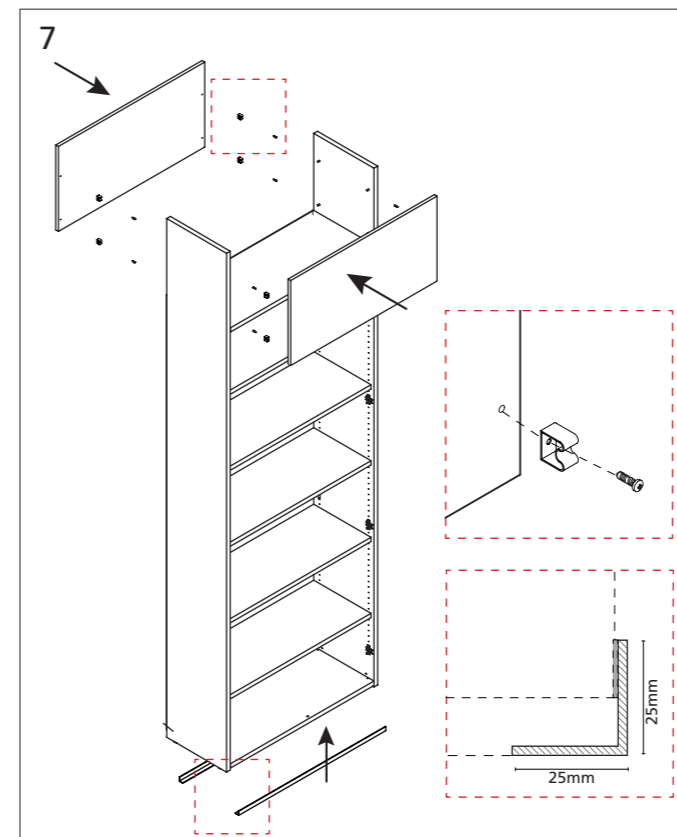
Componente	Descrizione	Componente	Descrizione	Componente	Descrizione
	Piedino livellatore Camar D12 H.52 art. 0053871		Serratura a cariglione con cilindro Meroni art. 2184N2014 Kit accessori serratura a cariglione Meroni art. OGRA872BN Asta rotante nichelata per cariglione Meroni art. O837N2000		Molla in acciaio effegi Brevetti art. 72XAC165035
	Uniblock D18 H.17,5 per ripiani sp.25 Emuca art. 8175421 Staffa per Uniblock per ripiani sp.25 Emuca art. 8176007		Perno diam.10 con filetto mordente da 6 Effegi Brevetti art. 257XPML051031		Vite TSP TC da 3,5x16
	Tappo in plastica copriforo D8		Profilo per battuta anta, a scatto, coestruso in barra		Vite EURO TSP da 6x13,7 Emuca art. 5044107
	Fermaschienale in acciaio Emuca art. 8030907		Cerniera in acciaio 110° con fori a 48 (NO ammortizzata) Emuca art. 1043607		Vite LUNA FL da 6x9 per ripiani metallici art. 8032605
	Maniglia Fuji in zama fin alluminio satinato opaco diam.12 int.128 h.135 Emuca art. 9354025 AL		Basetta in acciaio con viti premontate Emuca art. 1041407		Vite TCTC da 4x16



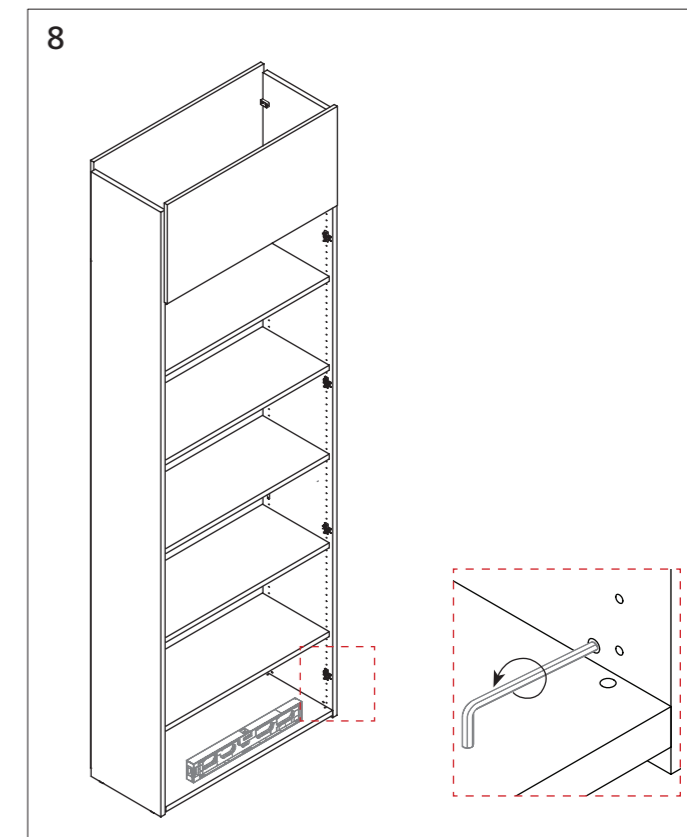
5. Accostare lo schienale alle spalle aiutandosi con le ventose e avvitare le viti EURO TSP da 6x13,7 in corrispondenza dei fori.



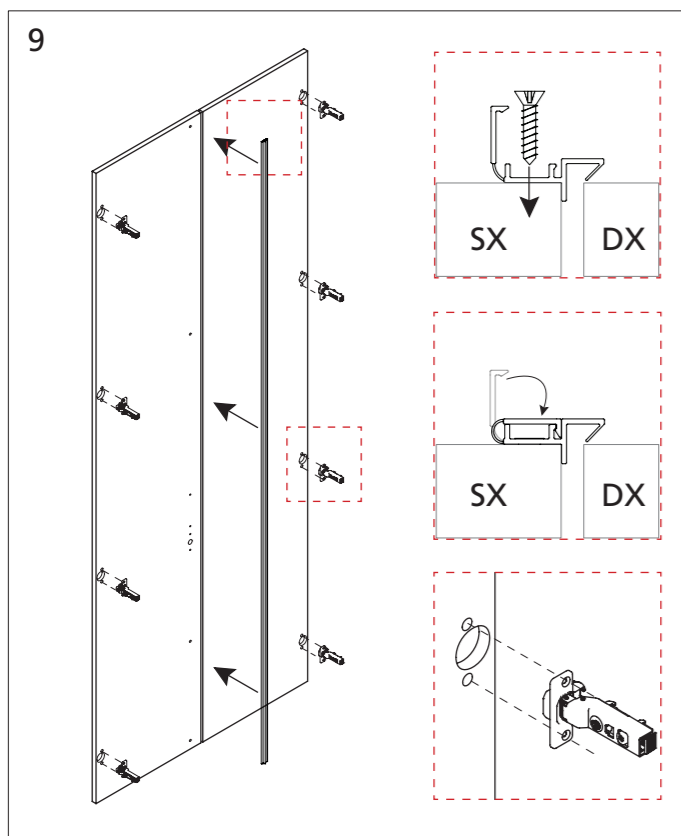
6. Inserire i ripiani in legno in corrispondenza delle staffe montate in precedenza, o i ripiani metallici in corrispondenza delle viti LUNA FL da 6x9.



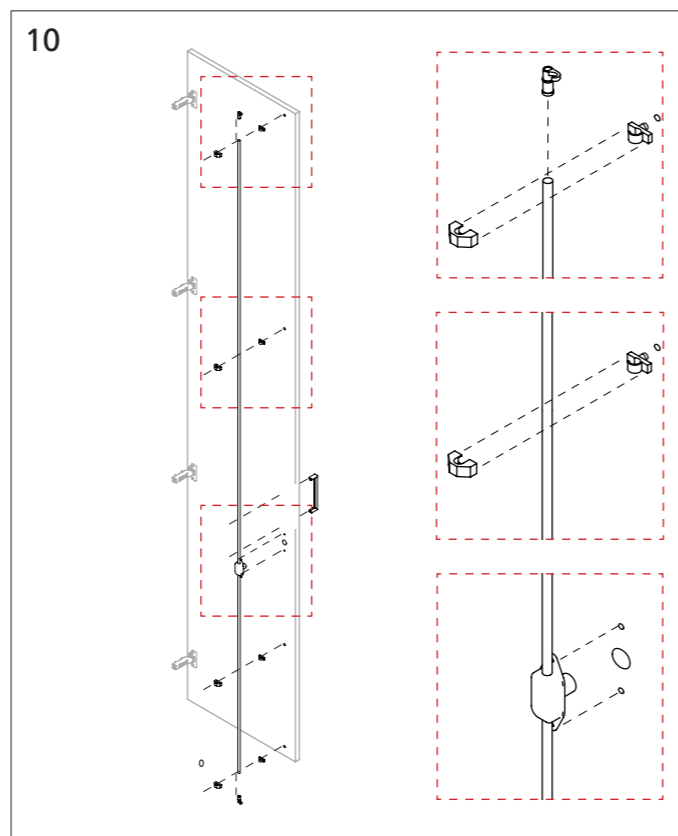
7. Installare le molle sui tamponamenti utilizzando le viti TCTC da 4x16. Poi agganciare i tamponamenti e installare i profili a L incollandoli alla base con il nastro adesivo preincollato.



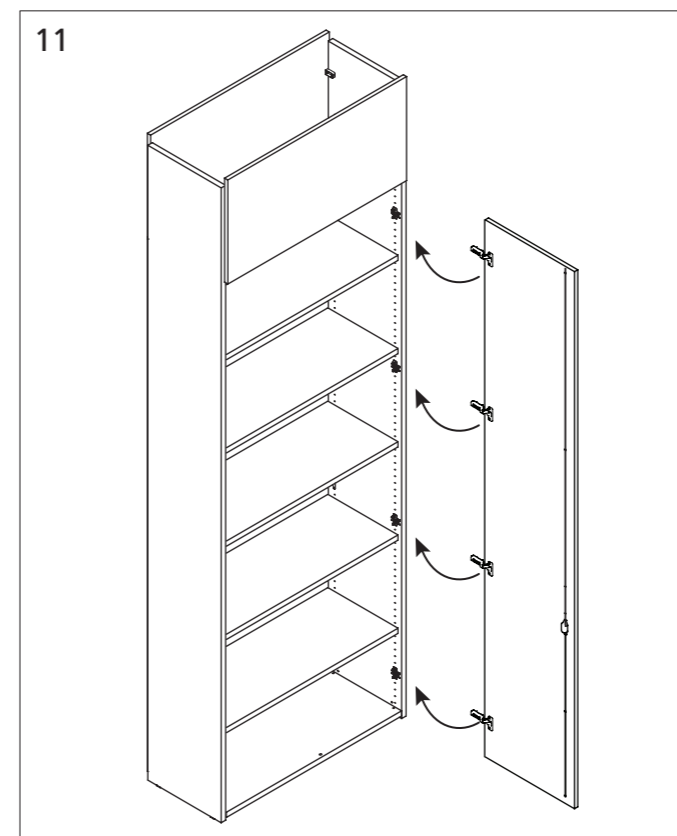
8. Regolare i piedini affinché la struttura sia in bolla.



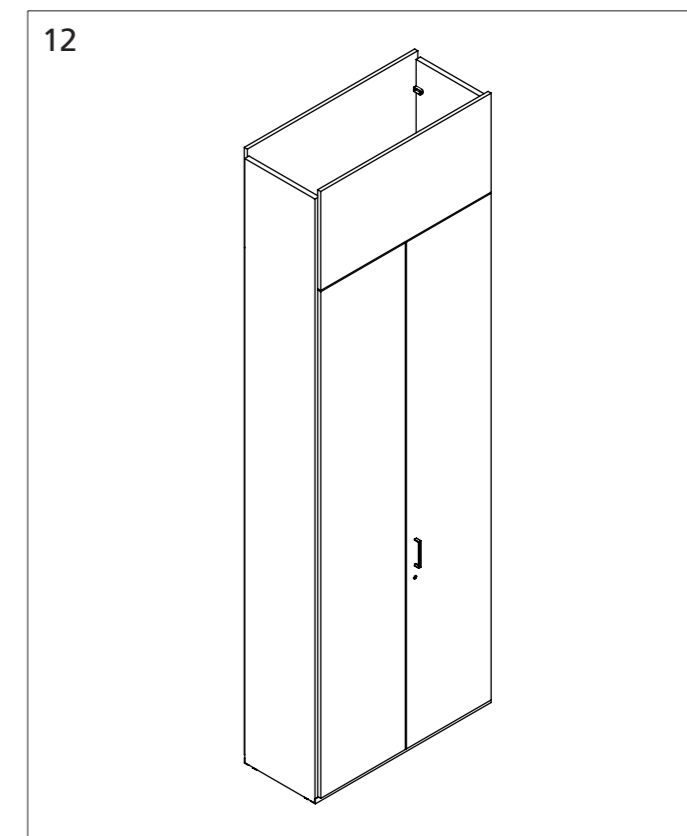
9. Installare le cerniere nelle ante utilizzando un martello di gomma e applicare il profilo parapolvere sull'anta senza maniglia con apposite viti TSP TC da 3,5x16



10. Installare la maniglia con le viti in dotazione e in seguito la serratura a cariglione, inserendo gli accessori nelle ante con un martello di gomma.



11. Installare le ante facendole scattare nelle apposite basette montate in precedenza sulle spalle e regolarle.



12. Il montaggio è concluso.